



A solid yellow horizontal bar located at the top of the page, above the section header.

## 12 Силовые разъемы

|                       |     |
|-----------------------|-----|
| Силовые разъемы ..... | 414 |
|-----------------------|-----|

# Силовые разъемы

Силовые штепсельные разъемы незаменимы при эксплуатации внутри помещений и на открытом воздухе совместно с мобильным электрооборудованием с кабельной системой питания и стационарным электрооборудованием однофазного и трехфазного исполнения. Подходят для подключения строительного электрооборудования и электроинструмента, станков и другого промышленного оборудования, для электроснабжения бытовок и киосков, для использования в гостиницах, домах отдыха, турбазах и т.д.



## Преимущества

- Корпуса и изолирующие детали, несущие токоведущие части силовых разъемов выполнены из термостойких и самозатухающих материалов.
- Крышки обеспечивают защиту от попадания внутрь разъема пыли, влаги и надежно закреплены.
- Пружины защищены от коррозии.
- Винты, применяемые для механических и электротехнических соединений, защищены от самоотвинчивания.
- Возможность эксплуатировать во влажной среде (IP44, IP54).
- Наличие специального сальника для кабеля различного сечения.
- Наличие пространства для размещения кабеля.

## Технические характеристики:

|                                       |                    |
|---------------------------------------|--------------------|
| Номинальный ток, А                    | 16, 32, 63, 125.   |
| Диапазон рабочего напряжения, В       | 200-250; 380-415.  |
| Номинальное напряжение по изоляции, В | 500.               |
| Номинальная частота сети, Гц          | 50.                |
| Положение заземляющего контакта, ч    | 6.                 |
| Рабочая температура                   | -25 °С до + 40 °С. |
| Степень защиты по ГОСТ 14254-96       | IP44, IP54.        |

## Особенности конструкции



Части из эластомерных материалов: уплотнительные кольца, сальники – стойкие к старению.



Пластмассовый шип на корпусе силового разъема позволяет фиксировать крышку ответной части соединения и предотвратить возможное несанкционированное отключение при механическом воздействии на присоединенный кабель вследствие его натяжения.



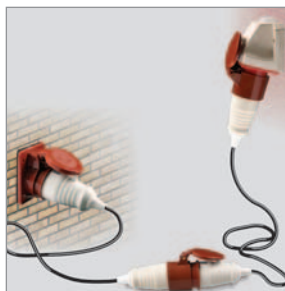
Винты, применяемые для механических и электрических соединений, защищены от самоотвинчивания и от коррозии.



Кабельный ввод снабжен сальником, исключающим повреждение кабеля. Сальник подходит для кабеля различного диаметра.



Все изделия промаркированы в соответствии с ГОСТ.



Из силовых разъемов IEK можно комплектовать целую систему.



Штыревые контакты изготовлены из электротехнической латуни, розеточные узлы – из фосфористой бронзы. Для защиты от коррозии все элементы покрыты никелем.




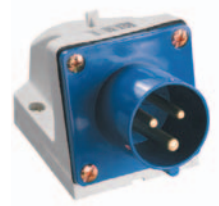
Давление, оказываемое контактными гнездами на контактные вилки, препятствует легкому вводу и выводу вилки. Вилка не выпадает из штепсельной розетки при нормальной эксплуатации.

## Ассортимент

| Переносные вилки | Расположе-<br>ние контактов | Наимено-<br>вание | Количество<br>полюсов | Ключ | Номинальный<br>ток, А | Номинальное<br>напряжение, В | Степень<br>защиты | Артикул     |
|------------------|-----------------------------|-------------------|-----------------------|------|-----------------------|------------------------------|-------------------|-------------|
|                  |                             | ССИ-013           | 2P+PE                 | 6 ч  | 16                    | ≤ 250                        | IP44              | PSR01-016-3 |
|                  |                             | ССИ-014           | 3P+PE                 | 6 ч  | 16                    | ≤ 380                        | IP44              | PSR02-016-4 |
|                  |                             | ССИ-015           | 3P+PE+N               | 6 ч  | 16                    | ≤ 380                        | IP44              | PSR02-016-5 |
|                  |                             | ССИ-023           | 2P+PE                 | 6 ч  | 32                    | ≤ 250                        | IP44              | PSR01-032-3 |
|                  |                             | ССИ-024           | 3P+PE                 | 6 ч  | 32                    | ≤ 380                        | IP44              | PSR02-032-4 |
|                  |                             | ССИ-025           | 3P+PE+N               | 6 ч  | 32                    | ≤ 380                        | IP44              | PSR02-032-5 |
|                  |                             | ССИ-033           | 2P+PE                 | 6 ч  | 63                    | ≤ 250                        | IP54              | PSR01-063-3 |
|                  |                             | ССИ-034           | 3P+PE                 | 6 ч  | 63                    | ≤ 380                        | IP54              | PSR02-063-4 |
|                  |                             | ССИ-035           | 3P+PE+N               | 6 ч  | 63                    | ≤ 380                        | IP54              | PSR02-063-5 |
|                  |                             | ССИ-045           | 3P+PE+N               | 6 ч  | 125                   | ≤ 380                        | IP54              | PSR02-125-5 |



| Переносные розетки  | Расположение контактов  | Наименование | Количество полюсов | Ключ | Номинальный ток, А | Номинальное напряжение, В | Степень защиты | Артикул     |
|---|---|--------------|--------------------|------|--------------------|---------------------------|----------------|-------------|
|    |    | ССИ-213      | 2P+PE              | 6 ч  | 16                 | ≤ 250                     | IP44           | PSR21-016-3 |
|    |    | ССИ-214      | 3P+PE              | 6 ч  | 16                 | ≤ 380                     | IP44           | PSR22-016-4 |
|    |    | ССИ-215      | 3P+PE+N            | 6 ч  | 16                 | ≤ 380                     | IP44           | PSR22-016-5 |
|   |    | ССИ-223      | 2P+PE              | 6 ч  | 32                 | ≤ 250                     | IP44           | PSR21-032-3 |
|  |  | ССИ-224      | 3P+PE              | 6 ч  | 32                 | ≤ 380                     | IP44           | PSR22-032-4 |
|  |  | ССИ-225      | 3P+PE+N            | 6 ч  | 32                 | ≤ 380                     | IP44           | PSR22-032-5 |
|  |  | ССИ-233      | 2P+PE              | 6 ч  | 63                 | ≤ 250                     | IP54           | PSR21-063-3 |
|  |  | ССИ-234      | 3P+PE              | 6 ч  | 63                 | ≤ 380                     | IP54           | PSR22-063-4 |
|  |  | ССИ-235      | 3P+PE+N            | 6 ч  | 63                 | ≤ 380                     | IP54           | PSR22-063-5 |

**Стационарные вилки**


| Расположение контактов | Наименование | Количество полюсов | Ключ | Номинальный ток, А | Номинальное напряжение, В | Степень защиты | Артикул     |
|------------------------|--------------|--------------------|------|--------------------|---------------------------|----------------|-------------|
|                        | ССИ-513      | 2P+PE              | 6 ч  | 16                 | ≤ 250                     | IP44           | PSR51-016-3 |



|  |         |       |     |    |       |      |             |
|--|---------|-------|-----|----|-------|------|-------------|
|  | ССИ-514 | 3P+PE | 6 ч | 16 | ≤ 380 | IP44 | PSR52-016-4 |
|--|---------|-------|-----|----|-------|------|-------------|



|  |         |         |     |    |       |      |             |
|--|---------|---------|-----|----|-------|------|-------------|
|  | ССИ-515 | 3P+PE+N | 6 ч | 16 | ≤ 380 | IP44 | PSR52-016-5 |
|--|---------|---------|-----|----|-------|------|-------------|



|  |         |       |     |    |       |      |             |
|--|---------|-------|-----|----|-------|------|-------------|
|  | ССИ-523 | 2P+PE | 6 ч | 32 | ≤ 250 | IP44 | PSR51-032-3 |
|--|---------|-------|-----|----|-------|------|-------------|



|  |         |       |     |    |       |      |             |
|--|---------|-------|-----|----|-------|------|-------------|
|  | ССИ-524 | 3P+PE | 6 ч | 32 | ≤ 380 | IP44 | PSR52-032-4 |
|--|---------|-------|-----|----|-------|------|-------------|



|  |         |         |     |    |       |      |             |
|--|---------|---------|-----|----|-------|------|-------------|
|  | ССИ-525 | 3P+PE+N | 6 ч | 32 | ≤ 380 | IP44 | PSR52-032-5 |
|--|---------|---------|-----|----|-------|------|-------------|

**Стационарные розетки**


|  |         |       |     |    |       |      |             |
|--|---------|-------|-----|----|-------|------|-------------|
|  | ССИ-113 | 2P+PE | 6 ч | 16 | ≤ 250 | IP44 | PSR11-016-3 |
|--|---------|-------|-----|----|-------|------|-------------|



|  |         |       |     |    |       |      |             |
|--|---------|-------|-----|----|-------|------|-------------|
|  | ССИ-114 | 3P+PE | 6 ч | 16 | ≤ 380 | IP44 | PSR12-016-4 |
|--|---------|-------|-----|----|-------|------|-------------|

|  | Расположе-<br>ние контактов | Наимено-<br>вание | Количество<br>полюсов | Ключ | Номинальный<br>ток, А | Номинальное<br>напряжение, В | Степень<br>защиты | Артикул     |
|--|-----------------------------|-------------------|-----------------------|------|-----------------------|------------------------------|-------------------|-------------|
|  |                             | ССИ-115           | 3P+PE+N               | 6 ч  | 16                    | ≤ 380                        | IP44              | PSR12-016-5 |
|  |                             | ССИ-123           | 2P+PE                 | 6 ч  | 32                    | ≤ 250                        | IP44              | PSR11-032-3 |
|  |                             | ССИ-124           | 3P+PE                 | 6 ч  | 32                    | ≤ 380                        | IP44              | PSR21-032-4 |
|  |                             | ССИ-125           | 3P+PE+N               | 6 ч  | 32                    | ≤ 380                        | IP44              | PSR12-032-5 |
|  |                             | ССИ-133           | 2P+PE                 | 6 ч  | 63                    | ≤ 250                        | IP54              | PSR11-063-3 |
|  |                             | ССИ-134           | 3P+PE                 | 6 ч  | 63                    | ≤ 380                        | IP54              | PSR12-063-4 |
|  |                             | ССИ-135           | 3P+PE+N               | 6 ч  | 63                    | ≤ 380                        | IP54              | PSR12-063-5 |
|  |                             | ССИ-145           | 3P+PE+N               | 6 ч  | 125                   | ≤ 380                        | IP54              | PSR12-125-5 |




**Стационарные розетки для скрытой проводки**


| Расположение контактов | Наименование | Кол-во полюсов | Ключ | Номинальный ток, А | Номинальное напряжение, В | Степень защиты | Артикул     |
|------------------------|--------------|----------------|------|--------------------|---------------------------|----------------|-------------|
|                        | ССИ-413      | 2P+PE          | 6 ч  | 16                 | ≤ 250                     | IP44           | PSR41-016-3 |



|  |         |       |     |    |       |      |             |
|--|---------|-------|-----|----|-------|------|-------------|
|  | ССИ-414 | 3P+PE | 6 ч | 16 | ≤ 380 | IP44 | PSR42-016-4 |
|--|---------|-------|-----|----|-------|------|-------------|



|  |         |         |     |    |       |      |             |
|--|---------|---------|-----|----|-------|------|-------------|
|  | ССИ-415 | 3P+PE+N | 6 ч | 16 | ≤ 380 | IP44 | PSR42-016-5 |
|--|---------|---------|-----|----|-------|------|-------------|



|  |         |       |     |    |       |      |             |
|--|---------|-------|-----|----|-------|------|-------------|
|  | ССИ-423 | 2P+PE | 6 ч | 32 | ≤ 250 | IP44 | PSR41-032-3 |
|--|---------|-------|-----|----|-------|------|-------------|



|  |         |       |     |    |       |      |             |
|--|---------|-------|-----|----|-------|------|-------------|
|  | ССИ-424 | 3P+PE | 6 ч | 32 | ≤ 380 | IP44 | PSR42-032-4 |
|--|---------|-------|-----|----|-------|------|-------------|



|  |         |         |     |    |       |      |             |
|--|---------|---------|-----|----|-------|------|-------------|
|  | ССИ-425 | 3P+PE+N | 6 ч | 32 | ≤ 380 | IP44 | PSR42-032-5 |
|--|---------|---------|-----|----|-------|------|-------------|

**Розетка панельная**


**НОВИНКА**

|              |       |    |     |      |             |
|--------------|-------|----|-----|------|-------------|
| РП10-3-IP44* | 2P+PE | 16 | 250 | IP44 | PSR61-016-3 |
|--------------|-------|----|-----|------|-------------|

\* Розетка панельная с заземляющим контактом типа «schuko»

**Силовые адапторы**


| Расположе-<br>ние контактов | Наимено-<br>вание | Количество<br>полюсов | Ключ | Номинальный<br>ток, А | Номинальное<br>напряжение, В | Степень<br>защиты | Артикул     |
|-----------------------------|-------------------|-----------------------|------|-----------------------|------------------------------|-------------------|-------------|
|                             | ССИ-1012          | 2P+PE                 | 6 ч  | 16                    | ≤ 250                        | IP44              | PAS21-016-3 |



|  |                  |       |     |    |       |      |             |
|--|------------------|-------|-----|----|-------|------|-------------|
|  | ССИ-1012-<br>214 | 3P+PE | 6 ч | 16 | ≤ 250 | IP44 | PAS22-016-4 |
|--|------------------|-------|-----|----|-------|------|-------------|



|  |          |       |     |    |       |      |             |
|--|----------|-------|-----|----|-------|------|-------------|
|  | ССИ-1013 | 2P+PE | 6 ч | 16 | ≤ 250 | IP44 | PAS31-016-3 |
|--|----------|-------|-----|----|-------|------|-------------|



|  |                  |       |     |    |       |      |             |
|--|------------------|-------|-----|----|-------|------|-------------|
|  | ССИ-1013-<br>214 | 3P+PE | 6 ч | 16 | ≤ 380 | IP44 | PAS32-016-4 |
|--|------------------|-------|-----|----|-------|------|-------------|

## Таблицы выбора

### Промышленные розетки и вилки с номинальным током 16 А и 32 А



| Номинальный ток, А | Номинальное напряжение, В | Кол-во полюсов | Переносные вилки IP 44 | Переносные розетки IP44 | Стационарные розетки для открытой проводки IP44 | Стационарные вилки для открытой проводки IP44 | Стационарные розетки для скрытой проводки IP44 |
|--------------------|---------------------------|----------------|------------------------|-------------------------|---|---|--|
| 16                 | 200-250                   | 2P+PE          | ССИ-013                | ССИ-213                 | ССИ-113   | ССИ-513                                       | ССИ-413  |
| 16                 | 380-415                   | 3P+PE          | ССИ-014                | ССИ-214                 | ССИ-114   | ССИ-514                                       | ССИ-414  |
| 16                 | 380-415                   | 3P+PE+N        | ССИ-015                | ССИ-215                 | ССИ-115   | ССИ-515                                       | ССИ-415  |
| 32                 | 200-250                   | 2P+PE          | ССИ-023                | ССИ-223                 | ССИ-123   | ССИ-523                                       | ССИ-423  |
| 32                 | 380-415                   | 3P+PE          | ССИ-024                | ССИ-224                 | ССИ-124   | ССИ-524                                       | ССИ-424  |
| 32                 | 380-415                   | 3P+PE+N        | ССИ-025                | ССИ-225                 | ССИ-125   | ССИ-525                                       | ССИ-425  |

### Промышленные розетки и вилки с номинальным током 63 А и 125 А



| Номинальный ток, А | Номинальное напряжение, В | Кол-во полюсов | Переносные вилки IP 54 | Стационарные розетки для открытой проводки IP54 |
|--------------------|---------------------------|----------------|------------------------|---|
| 63                 | 200-250                   | 2P+PE          | ССИ-033                | ССИ-133   |
| 63                 | 380-415                   | 3P+PE          | ССИ-034                | ССИ-134   |
| 63                 | 380-415                   | 3P+PE+N        | ССИ-035                | ССИ-135   |
| 125                | 380-415                   | 3P+PE+N        | ССИ-045                | ССИ-145   |

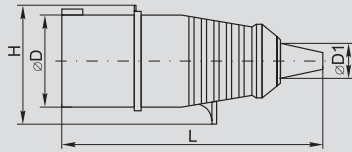
### Адаптеры силовые



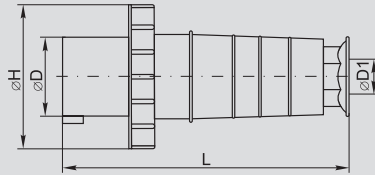
| Номинальный ток, А | Номинальное напряжение, В | Кол-во полюсов | Двухлучевой адаптер | Трехлучевой адаптер |
|--------------------|---------------------------|----------------|---------------------|---------------------|
| 16                 | 200-250                   | 2P+PE          | ССИ-1012            | ССИ-013             |
| 16                 | 380-415                   | 3P+PE          | ССИ-1012-214        | ССИ-1013-214        |

## Габаритные размеры

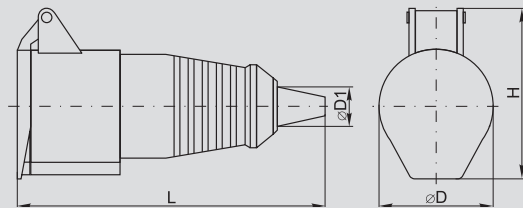
Переносные вилки  
ССИ-013÷ССИ-025



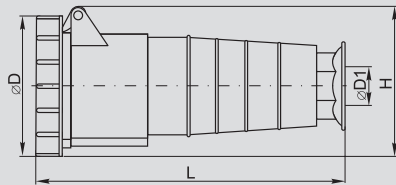
ССИ-033÷ССИ-045



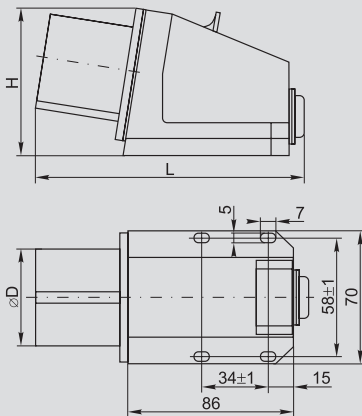
Переносные розетки  
ССИ-213÷ССИ-225



ССИ-233÷ССИ-235



Стационарные вилки  
ССИ-513÷ССИ-525

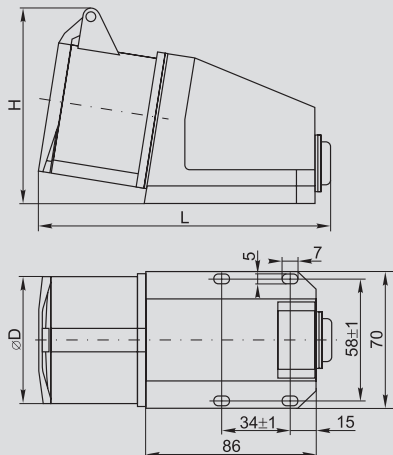


| Наименование | L   | H   | D  | D1    |
|--------------|-----|-----|----|-------|
| ССИ-013      | 140 | 58  | 44 | 15    |
| ССИ-014      | 140 | 62  | 49 | 15    |
| ССИ-015      | 168 | 71  | 55 | 22    |
| ССИ-023      | 177 | 74  | 57 | 22    |
| ССИ-024      | 177 | 74  | 57 | 22    |
| ССИ-025      | 86  | 102 | 80 | 22    |
| ССИ-033      | 230 | 108 | 70 | 15÷37 |
| ССИ-034      | 230 | 108 | 70 | 15÷37 |
| ССИ-035      | 230 | 108 | 70 | 15÷37 |
| ССИ-045      | 300 | 122 | 81 | 24÷49 |

| Наименование | L   | H   | D   | D1    |
|--------------|-----|-----|-----|-------|
| ССИ-213      | 150 | 72  | 51  | 15    |
| ССИ-214      | 150 | 78  | 57  | 15    |
| ССИ-215      | 176 | 86  | 65  | 22    |
| ССИ-223      | 185 | 87  | 65  | 22    |
| ССИ-224      | 185 | 87  | 65  | 22    |
| ССИ-225      | 198 | 102 | 70  | 22    |
| ССИ-233      | 245 | 115 | 107 | 13÷16 |
| ССИ-234      | 245 | 115 | 107 | 13÷16 |
| ССИ-235      | 245 | 115 | 107 | 13÷16 |

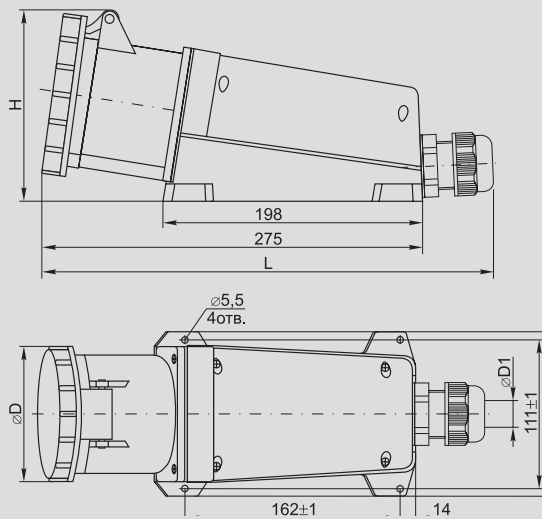
| Наименование | L   | H  | D  |
|--------------|-----|----|----|
| ССИ-513      | 131 | 78 | 44 |
| ССИ-514      | 131 | 78 | 50 |
| ССИ-515      | 133 | 80 | 55 |
| ССИ-523      | 141 | 83 | 56 |
| ССИ-524      | 141 | 83 | 56 |
| ССИ-525      | 137 | 86 | 62 |

Стационарные розетки  
ССИ-113 ÷ ССИ-125



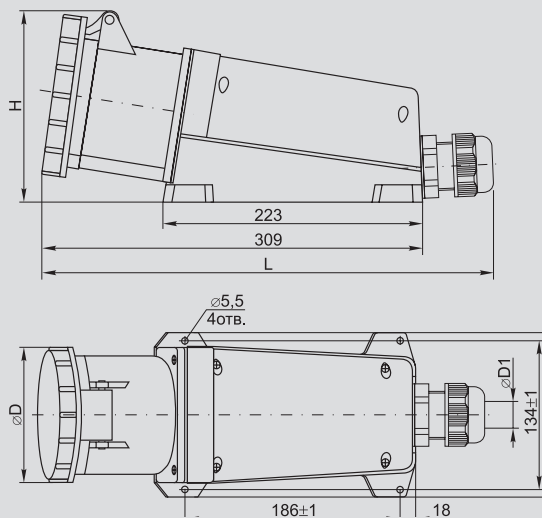
| Наименование | L   | H   | D  |
|--------------|-----|-----|----|
| ССИ-113      | 136 | 90  | 51 |
| ССИ-114      | 138 | 93  | 57 |
| ССИ-115      | 138 | 97  | 65 |
| ССИ-123      | 151 | 97  | 65 |
| ССИ-124      | 151 | 97  | 65 |
| ССИ-125      | 153 | 105 | 70 |

Стационарные розетки  
ССИ-133 ÷ ССИ-135

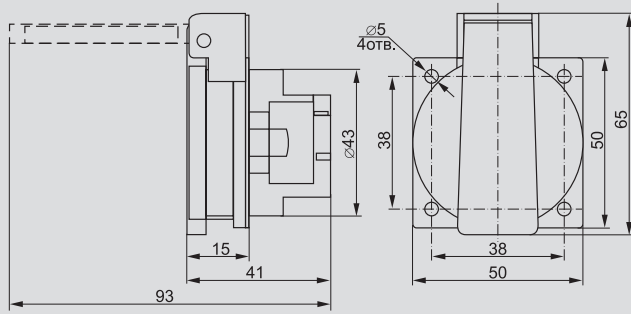


| Наименование | L      | H   | D   | D1      |
|--------------|--------|-----|-----|---------|
| ССИ-133      | 315max | 127 | 107 | 12 ÷ 20 |
| ССИ-134      | 315max | 127 | 107 | 12 ÷ 20 |
| ССИ-135      | 315max | 127 | 107 | 12 ÷ 20 |
| ССИ-145      | 361max | 142 | 120 | 20 ÷ 25 |

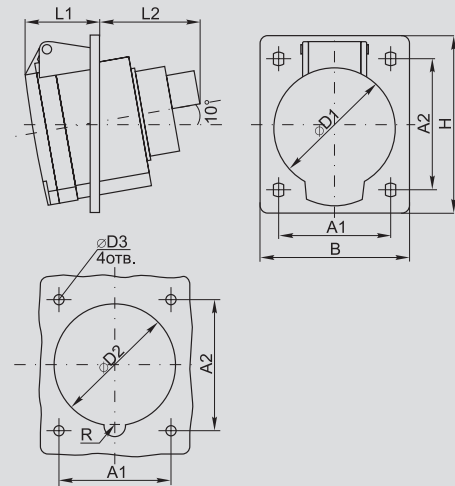
ССИ-145



Панельная розетка РП10-3



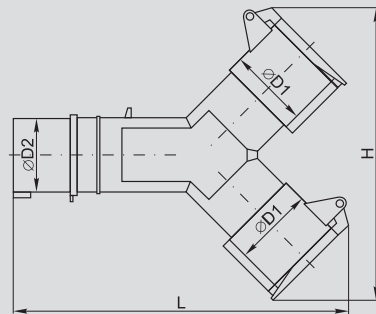
Стационарные розетки для скрытой проводки



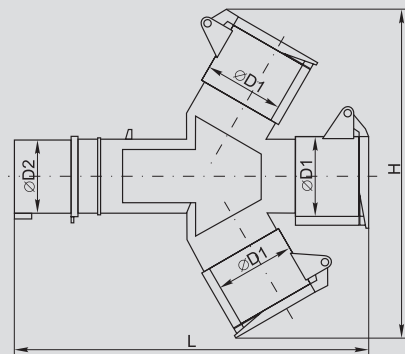
Шаблон для сверления отверстий

| Наименование | A1   | A2   | B  | D1 | D2 | D3 | H  | L1 | L2 | R |
|--------------|------|------|----|----|----|----|----|----|----|---|
| ССИ-413      | 47±1 | 47±1 | 62 | 52 | 49 | 5  | 68 | 40 | 35 | 6 |
| ССИ-414      | 60±1 | 61±1 | 75 | 57 | 56 | 5  | 86 | 36 | 42 | 6 |
| ССИ-415      | 60±1 | 61±1 | 75 | 65 | 63 | 5  | 86 | 36 | 40 | 6 |
| ССИ-423      | 60±1 | 70±1 | 80 | 65 | 65 | 5  | 95 | 44 | 40 | 6 |
| ССИ-424      | 60±1 | 70±1 | 80 | 65 | 65 | 5  | 95 | 44 | 56 | 6 |
| ССИ-425      | 60±1 | 70±1 | 80 | 70 | 72 | 5  | 96 | 46 | 42 | 6 |

Силовые адапторы



| Наименование       | D1 | D2 | H   | L   |
|--------------------|----|----|-----|-----|
| ССИ-1012 2P+PE     | 51 | 44 | 180 | 205 |
| ССИ-1012-214 3P+PE | 57 | 49 | 188 | 215 |



| Наименование       | D1 | D2 | H   | L   |
|--------------------|----|----|-----|-----|
| ССИ-1013 2P+PE     | 51 | 44 | 226 | 230 |
| ССИ-1013-214 3P+PE | 57 | 49 | 226 | 230 |